

ANDROID PANEL PC

IPC4-101AFC

IPC4 Android işletim sistemi tabanlı endüstriyel bilgisayarların tümü, bağımsız olarak geliştirilen endüstriyel anakartlarımızı içerir. Çok çeşitli uygulama gereksinimlerine uyacak çeşitli yapılandırma seçeneklerine sahip bu bilgisayarlar, çeşitli kabin ekipmanlarıyla sorunsuz bir şekilde entegre olan 3 mm ultra ince bir ön çerçeveye sahiptir. Alüminyum alaşımlı yapıları, fansız tamamen kapalı tasarımları ve saf yassı tel çekme işlemine sahip ön panelleri hem dayanıklılık hem de zarif bir görünüm sağlar. Ayrıca bu sistemler toz önleme ve su geçirmezlik özellikleri ile donatılmıştır, bu da onları çeşitli ortamlar için uygun hale getirir. Ayrıca, mükemmel ölçeklenebilirlik, pratiklik ve EMC uyumluluğu sunarak bilgi işlem ihtiyaçlarınız için çok yönlü bir seçim haline getirirler.

ÖZELLİK

Gömülü Dolaplar için Ultra İnce 3 mm Ön Çerçeve
 IP65 Toz Geçirmez ve Su Geçirmez Düz Panel
 ARM Mimarısına Sahip Endüstriyel Anakart
 EMC Anti-Elektromanyetik Girişim Uyumluluğu
 Çok Yönlü Ortamlar için Endüstriyel Düzeyde Koruma
 İkincil geliştirme desteği için SDK paketi dahildir
 Gömülü Dolaplar için Ultra İnce 3 mm Ön Çerçeve
 IP65 Toz Geçirmez ve Su Geçirmez Düz Panel



ÜRÜN ÖZELLİKLERİ

Ekran Parametreleri

LCD Boyutu	10,1 inç TFT LCD ekran
Çözünürlük	1280x800
Görüş Açısı	85/85/85/85 (SOL/SAĞ/U/D)
Renk	16,7milyon
Parlaklık	300 cd/m2
Kontrast Oranı	1000:1

Arayüz

HDMI Bağlantısı	1 * HDMI, Destek HDMI Veri Çıkışı, 1080p
USB	1 * USB ANA BILGISAYAR + 1 * USB OTG
LAN	1 * LAN, Çift 1000M Uyarlanabilir Ethernet
SES	1 * Ses G/Ç, Destek Ses Girişi ve Çıkışı
Seri Bağlantı Noktası	2 * RS232
Yeniden Başlatma Tuşu	Destek (1 * UBOOT)

Dokunmatik ekran

Dokunmatik Ekran Tipi	10 Noktalı Dokunmatik PCAP ve Rezistif
Işık Geçirgenliği	≥88%
Giriş Modu	Parmak veya kapasitif kalem
Kontrolör İletişimi	USB

Güç Parametreleri

Giriş Voltajı	DC 12V
Statik Güç	18W

Boyutlar

Dış	G 261,4 x Y 185,4 x D 51 mm
Kesme	G 241,31 x Y 165,37 mm

ÜRÜN SİPARİŞ KODLARI

İşlemci CPU	Gövde Rengi: Siyah		Gövde Rengi: Gümüş	
	PCAP Kapasitif	Rezistif	PCAP Kapasitif	Rezistif
RockChip RK3399	IPC4-101AFC-210-3399	IPC4-101AFC-220-3399	IPC4-101AFC-211-3399	IPC4-101AFC-221-3399
RockChip RK3568	IPC4-101AFC-210-3568	IPC4-101AFC-220-3568	IPC4-101AFC-211-3568	IPC4-101AFC-221-3568
RockChip RK3588	IPC4-101AFC-210-3588	IPC4-101AFC-220-3588	IPC4-101AFC-211-3588	IPC4-101AFC-221-3588

ANDROID PANEL PC

İŞLEMCI MODELLERİ | CPU

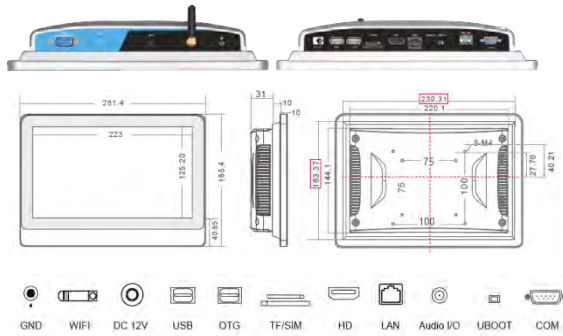


CPU	RockChip RK3399, Çift 2cevhler Cortex-A72 1.8GHz + Dörtlü-2ore Cortex-A53 1.4GHz	RockChip RK3568, Quad-2ore 64-bit Cortex-A55 Çekirdek Mimarisi, 2.0GHz'e kadar	RockChip RK3588, 2.4GHz'de Octa-2ore 64-bit (4×Cortex-A76+4×Cortex-A55)
GPU	Mali-T860MP4	KOL Mali-G52 2EE	Mali-G610 MC4
NPU (NPU)	-	1TOPS AI bilgi işlem gücüne sahip yerleşik NPU	6TOPS AI Bilgi İşlem Gücüne sahip Dahili NPU

KOÇ	4GB RAM (yerleşik)	8GB RAM (yerleşik)	8GB RAM (yerleşik) İsteğe bağlı 16GB
NPU (NPU)			
Depolama	64 GB eMMC (yerleşik)	128 GB eMMC (yerleşik)	64 GB eMMC (yerleşik) İsteğe bağlı 128 GB
Wi-Fi - Bluetooth	2,4 GHz / 5,0 GHz Çift Bant BT 4.0	2,4 GHz / 5,0 GHz Çift Bant BT 4.0	2,4 GHz / 5,0 GHz Çift Bant BT 4.0
İşletim Sistemi	Android 7.1 / 9.0 / 11 / ubuntu18.04 / debian10.0 / linux4.4 + QT	Android 12.0 / Linux 5.10	Android 12.0 sürümü

Çalışma sıcaklığı	-10 °C ~ 60 °C
Depolama sıcaklığı	-20 °C ~ 70 °C
Bağıl Nem	%95 yoğunlaşmaz
Titreşim Koruması	IEC 60068-2-64, 5 ~ 500 Hz, 1 saat/eksen
Ürün Belgelendirme	CCC / CE / FCC / EMC / CB / ROHS
Darbe Koruması	IEC 60068-2-27, Yarım sinüs dalga F 11ms
Ürün Belgelendirme	CCC / CE / FCC / EMC / CB / ROHS

BOYUTLAR VE ARAYÜZLER



ÜRÜN KURULUM ÇEŞİTLERİ



Gömülü Kurulum	Duvara Monte Kurulum	Masaüstü Kurulum	Panjur Kurulum	Konsol Kurulum	Bom Tipi Kurulum
----------------	----------------------	------------------	----------------	----------------	------------------

ANDROID PANEL PC

IPC4-104AFC

IPC4 Android işletim sistemi tabanlı endüstriyel bilgisayarların tümü, bağımsız olarak geliştirilen endüstriyel anakartlarımızı içerir. Çok çeşitli uygulama gereksinimlerine uyacak çeşitli yapılandırma seçeneklerine sahip bu bilgisayarlar, çeşitli kabin ekipmanlarıyla sorunsuz bir şekilde entegre olan 3 mm ultra ince bir ön çerçeveye sahiptir. Alüminyum alaşımlı yapıları, fansız tamamen kapalı tasarımları ve saf yassı tel çekme işlemine sahip ön panelleri hem dayanıklılık hem de zarif bir görünüm sağlar. Ayrıca bu sistemler toz önleme ve su geçirmezlik özellikleri ile donatılmıştır, bu da onları çeşitli ortamlar için uygun hale getirir. Ayrıca, mükemmel ölçeklenebilirlik, pratiklik ve EMC uyumluluğu sunarak bilgi işlem ihtiyaçlarınız için çok yönlü bir seçim haline getirirler.

ÖZELLİK

Gömülü Dolaplar için Ultra İnce 3 mm Ön Çerçeve
 IP65 Toz Geçirmez ve Su Geçirmez Düz Panel
 ARM Mimarisine Sahip Endüstriyel Anakart
 EMC Anti-Elektromanyetik Girişim Uyumluluğu
 Çok Yönlü Ortamlar için Endüstriyel Düzeyde Koruma
 İkincil geliştirme desteği için SDK paketi dahildir
 Gömülü Dolaplar için Ultra İnce 3 mm Ön Çerçeve
 IP65 Toz Geçirmez ve Su Geçirmez Düz Panel



ÜRÜN ÖZELLİKLERİ

Ekran Parametreleri

LCD Boyutu	10,4 inç TFT LCD
Çözünürlük	1024x768
Görüş Açısı	80/80/80/80 (SOL/SAĞ/U/D)
Renk	16,7milyon
Parlaklık	400 cd/m2
Kontrast Oranı	1000:1

Arayüz

HDMI Bağlantısı	1 * HDMI, Destek HDMI Veri Çıkışı, 1080p
USB	1 * USB ANA BILGISAYAR + 1 * USB OTG
LAN	2 * LAN, Çift 1000M Uyarlanabilir Ethernet
SES	1 * Ses G/Ç, Destek Ses Girişi ve Çıkışı
Seri Bağlantı Noktası	2 * RS232
Yeniden Başlatma Tuşu	Destek (1 * UBOOT)

Dokunmatik ekran

Dokunmatik Ekran Tipi	10 Noktalı Dokunmatik PCAP ve Rezistif
Işık Geçirgenliği	≥88%
Giriş Modu	Parmak veya kapasitif kalem
Kontrolör İletişimi	USB

Güç Parametreleri

Giriş Voltajı	DC 12V
Statik Güç	18W

Boyutlar

Dış	G 259,4 x Y 224,7 x D 55,8 mm
Kesme	G 245,3 x Y 200,6 mm

ÜRÜN SİPARİŞ KODLARI

İşlemci CPU	Gövde Rengi: Siyah		Gövde Rengi: Gümüş	
	PCAP Kapasitif	Rezistif	PCAP Kapasitif	Rezistif
RockChip RK3399	IPC4-104AFC-210-3399	IPC4-104AFC-220-3399	IPC4-104AFC-211-3399	IPC4-104AFC-221-3399
RockChip RK3568	IPC4-104AFC-210-3568	IPC4-104AFC-220-3568	IPC4-104AFC-211-3568	IPC4-104AFC-221-3568
RockChip RK3588	IPC4-104AFC-210-3588	IPC4-104AFC-220-3588	IPC4-104AFC-211-3588	IPC4-104AFC-221-3588

ANDROID PANEL PC

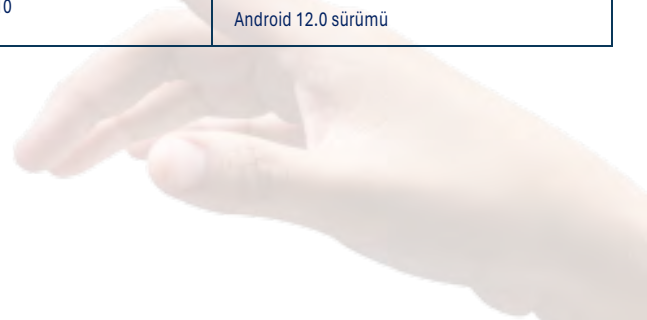
İŞLEMCI MODELLERİ | CPU



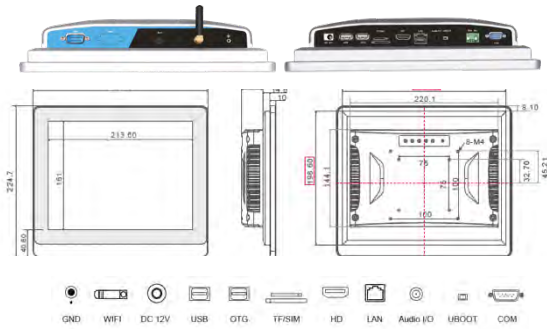
CPU	RockChip RK3399, Çift 2cevhler Cortex-A72 1.8GHz + Dörtlü-2ore Cortex-A53 1.4GHz	RockChip RK3568, Quad-2ore 64-bit Cortex-A55 Çekirdek Mimarisi, 2.0GHz'e kadar	RockChip RK3588, 2.4GHz'de Octa-2ore 64-bit (4×Cortex-A76+4×Cortex-A55)
GPU	Mali-T860MP4	KOL Mali-G52 2EE	Mali-G610 MC4
NPU (NPU)	-	1TOPS AI bilgi işlem gücüne sahip yerleşik NPU	6TOPS AI Bilgi İşlem Gücüne sahip Dahili NPU

KOÇ	4GB RAM (yerleşik)	8GB RAM (yerleşik)	8GB RAM (yerleşik) İsteğe bağlı 16GB
NPU (NPU)			
Depolama	64 GB eMMC (yerleşik)	128 GB eMMC (yerleşik)	64 GB eMMC (yerleşik) İsteğe bağlı 128 GB
Wi-Fi - Bluetooth	2,4 GHz / 5,0 GHz Çift Bant BT 4.0	2,4 GHz / 5,0 GHz Çift Bant BT 4.0	2,4 GHz / 5,0 GHz Çift Bant BT 4.0
İşletim Sistemi	Android 7.1 / 9.0 / 11 / ubuntu18.04 / debian10.0 / linux4.4 + QT	Android 12.0/ Linux 5.10	Android 12.0 sürümü

Çalışma sıcaklığı	-10 °C ~ 60 °C
Depolama sıcaklığı	-20 °C ~ 70 °C
Bağıl Nem	%95 yoğunlaşmaz
Titreşim Koruması	IEC 60068-2-64, 5 ~ 500 Hz, 1 saat/eksen
Ürün Belgelendirme	CCC / CE / FCC / EMC / CB / ROHS
Darbe Koruması	IEC 60068-2-27, Yarım sinüs dalga F 11ms
Ürün Belgelendirme	CCC / CE / FCC / EMC / CB / ROHS



BOYUTLAR VE ARAYÜZLER



ÜRÜN KURULUM ÇEŞİTLERİ



Gömülü Kurulum	Duvara Monte Kurulum	Masaüstü Kurulum	Panjur Kurulum	Konsol Kurulum	Bom Tipi Kurulum
----------------	----------------------	------------------	----------------	----------------	------------------

ANDROID PANEL PC

IPC4-116AFC

IPC4 Android işletim sistemi tabanlı endüstriyel bilgisayarların tümü, bağımsız olarak geliştirilen endüstriyel anakartlarımızı içerir. Çok çeşitli uygulama gereksinimlerine uyacak çeşitli yapılandırma seçeneklerine sahip bu bilgisayarlar, çeşitli kabin ekipmanlarıyla sorunsuz bir şekilde entegre olan 3 mm ultra ince bir ön çerçeveye sahiptir. Alüminyum alaşımlı yapıları, fansız tamamen kapalı tasarımları ve saf yassı tel çekme işlemine sahip ön panelleri hem dayanıklılık hem de zarif bir görünüm sağlar. Ayrıca bu sistemler toz önleme ve su geçirmezlik özellikleri ile donatılmıştır, bu da onları çeşitli ortamlar için uygun hale getirir. Ayrıca, mükemmel ölçeklenebilirlik, pratiklik ve EMC uyumluluğu sunarak bilgi işlem ihtiyaçlarınız için çok yönlü bir seçim haline getirirler.

ÖZELLİK

Gömülü Dolaplar için Ultra İnce 3 mm Ön Çerçeve
 IP65 Toz Geçirmez ve Su Geçirmez Düz Panel
 ARM Mimarisine Sahip Endüstriyel Anakart
 EMC Anti-Elektromanyetik Girişim Uyumluluğu
 Çok Yönlü Ortamlar için Endüstriyel Düzeyde Koruma
 İkincil geliştirme desteği için SDK paketi dahildir
 Gömülü Dolaplar için Ultra İnce 3 mm Ön Çerçeve
 IP65 Toz Geçirmez ve Su Geçirmez Düz Panel



ÜRÜN ÖZELLİKLERİ

Ekran Parametreleri

LCD Boyutu	11,6 inç TFT LCD
Çözünürlük	1920x1080
Görüş Açısı	80/80/80/80 (SOL/SAĞ/U/D)
Renk	16,7milyon
Parlaklık	300 cd/m2
Kontrast Oranı	1000:1

Arayüz

HDMI Bağlantısı	1 * HDMI, Destek HDMI Veri Çıkışı, 1080p
USB	1 * USB ANA BILGISAYAR + 1 * USB OTG
LAN	2 * LAN, Çift 1000M Uyarlanabilir Ethernet
SES	1 * Ses G/Ç, Destek Ses Girişi ve Çıkışı
Seri Bağlantı Noktası	2 * RS232
Yeniden Başlatma Tuşu	Destek (1 * UBOOT)

Dokunmatik ekran

Dokunmatik Ekran Tipi	10 Noktalı Dokunmatik PCAP ve Rezistif
Işık Geçirgenliği	≥88%
Giriş Modu	Parmak veya kapasitif kalem
Kontrolör İletişimi	USB

Güç Parametreleri

Giriş Voltajı	DC 12V
Statik Güç	18W

Boyutlar

Dış	G 305,9 x Y 211,2 x D 48,5 mm
Kesme	G 278,51 x Y 184,03 mm

ÜRÜN SİPARİŞ KODLARI

İşlemci CPU	Gövde Rengi: Siyah		Gövde Rengi: Gümüş	
	PCAP Kapasitif	Rezistif	PCAP Kapasitif	Rezistif
RockChip RK3399	IPC4-116AFC-210-3399		IPC4-116AFC-211-3399	
RockChip RK3568	IPC4-116AFC-210-3568		IPC4-116AFC-211-3568	
RockChip RK3588	IPC4-116AFC-210-3588		IPC4-116AFC-211-3588	

ANDROID PANEL PC

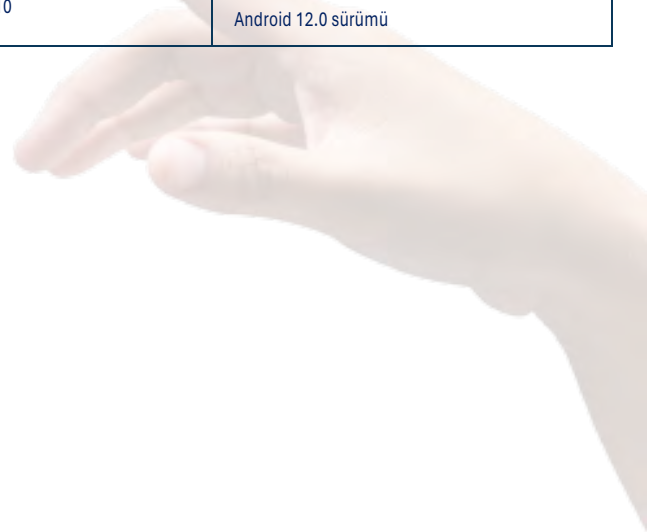
İŞLEMCI MODELLERİ | CPU



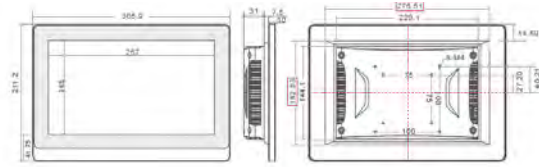
CPU	RockChip RK3399, Çift 2cevhler Cortex-A72 1.8GHz + Dörtlü-2ore Cortex-A53 1.4GHz	RockChip RK3568, Quad-2ore 64-bit Cortex-A55 Çekirdek Mimarisi, 2.0GHz'e kadar	RockChip RK3588, 2.4GHz'de Octa-2ore 64-bit (4×Cortex-A76+4×Cortex-A55)
GPU	Mali-T860MP4	KOL Mali-G52 2EE	Mali-G610 MC4
NPU (NPU)	-	1TOPS AI bilgi işlem gücüne sahip yerleşik NPU	6TOPS AI Bilgi İşlem Gücüne sahip Dahili NPU

KOÇ	4GB RAM (yerleşik)	8GB RAM (yerleşik)	8GB RAM (yerleşik) İsteğe bağlı 16GB
NPU (NPU)			
Depolama	64 GB eMMC (yerleşik)	128 GB eMMC (yerleşik)	64 GB eMMC (yerleşik) İsteğe bağlı 128 GB
Wi-Fi - Bluetooth	2,4 GHz / 5,0 GHz Çift Bant BT 4.0	2,4 GHz / 5,0 GHz Çift Bant BT 4.0	2,4 GHz / 5,0 GHz Çift Bant BT 4.0
İşletim Sistemi	Android 7.1 / 9.0 / 11 / ubuntu18.04 / debian10.0 / linux4.4 + QT	Android 12.0/ Linux 5.10	Android 12.0 sürümü

Çalışma sıcaklığı	-10 °C ~ 60 °C
Depolama sıcaklığı	-20 °C ~ 70 °C
Bağıl nem	%95 yoğunlaşmaz
Titreşim Koruması	IEC 60068-2-64, 5 ~ 500 Hz, 1 saat/eksen
Ürün Belgelendirme	CCC / CE / FCC / EMC / CB / ROHS
Darbe Koruması	IEC 60068-2-27, Yarım sinüs dalga F 11ms
Ürün Belgelendirme	CCC / CE / FCC / EMC / CB / ROHS



BOYUTLAR VE ARAYÜZLER



ÜRÜN KURULUM ÇEŞİTLERİ



Gömülü Kurulum	Duvara Monte Kurulum	Masaüstü Kurulum	Panjur Kurulum	Konsol Kurulum	Bom Tipi Kurulum
----------------	----------------------	------------------	----------------	----------------	------------------

ANDROID PANEL PC

IPC4-120AFC

IPC4 Android işletim sistemi tabanlı endüstriyel bilgisayarların tümü, bağımsız olarak geliştirilen endüstriyel anakartlarımızı içerir. Çok çeşitli uygulama gereksinimlerine uyacak çeşitli yapılandırma seçeneklerine sahip bu bilgisayarlar, çeşitli kabin ekipmanlarıyla sorunsuz bir şekilde entegre olan 3 mm ultra ince bir ön çerçeveye sahiptir. Alüminyum alaşımlı yapıları, fansız tamamen kapalı tasarımları ve saf yassı tel çekme işlemine sahip ön panelleri hem dayanıklılık hem de zarif bir görünüm sağlar. Ayrıca bu sistemler toz önleme ve su geçirmezlik özellikleri ile donatılmıştır, bu da onları çeşitli ortamlar için uygun hale getirir. Ayrıca, mükemmel ölçeklenebilirlik, pratiklik ve EMC uyumluluğu sunarak bilgi işlem ihtiyaçlarınız için çok yönlü bir seçim haline getirirler.

ÖZELLİK

Gömülü Dolaplar için Ultra İnce 3 mm Ön Çerçeve
 IP65 Toz Geçirmez ve Su Geçirmez Düz Panel
 ARM Mimarisine Sahip Endüstriyel Anakart
 EMC Anti-Elektromanyetik Girişim Uyumluluğu
 Çok Yönlü Ortamlar için Endüstriyel Düzeyde Koruma
 İkincil geliştirme desteği için SDK paketi dahildir
 Gömülü Dolaplar için Ultra İnce 3 mm Ön Çerçeve
 IP65 Toz Geçirmez ve Su Geçirmez Düz Panel



ÜRÜN ÖZELLİKLERİ

Ekran Parametreleri

LCD Boyutu	12 inç TFT LCD ekran
Çözünürlük	1024x768
Görüş Açısı	85/85/85/85 (SOL/SAĞ/U/D)
Renk	16,7milyon
Parlaklık	500 cd/m2
Kontrast Oranı	1000:1

Arayüz

HDMI Bağlantısı	1 * HDMI, Destek HDMI Veri Çıkışı, 1080p
USB	1 * USB ANA BILGISAYAR + 1 * USB OTG
LAN	2 * LAN, Çift 1000M Uyarlanabilir Ethernet
SES	1 * Ses G/Ç, Destek Ses Girişi ve Çıkışı
Seri Bağlantı Noktası	2 * RS232
Yeniden Başlatma Tuşu	Destek (1 * UBOOT)

Dokunmatik ekran

Dokunmatik Ekran Tipi	10 Noktalı Dokunmatik PCAP ve Rezistif
Işık Geçirgenliği	≥88%
Giriş Modu	Parmak veya kapasitif kalem
Kontrolör İletişimi	USB

Güç Parametreleri

Giriş Voltajı	DC 12V
Statik Güç	18W

Boyutlar

Dış	G 291,97 x Y 250,5 x D 59,7 mm
Kesme	G 273,17 x Y 216 mm

ÜRÜN SİPARİŞ KODLARI

İşlemci CPU	Gövde Rengi: Siyah		Gövde Rengi: Gümüş	
	PCAP Kapasitif	Rezistif	PCAP Kapasitif	Rezistif
RockChip RK3399	IPC4-120AFC-210-3399	IPC4-120AFC-220-3399	IPC4-120AFC-211-3399	IPC4-120AFC-221-3399
RockChip RK3568	IPC4-120AFC-210-3568	IPC4-120AFC-220-3568	IPC4-120AFC-211-3568	IPC4-120AFC-221-3568
RockChip RK3588	IPC4-120AFC-210-3588	IPC4-120AFC-220-3588	IPC4-120AFC-211-3588	IPC4-120AFC-221-3588

ANDROID PANEL PC

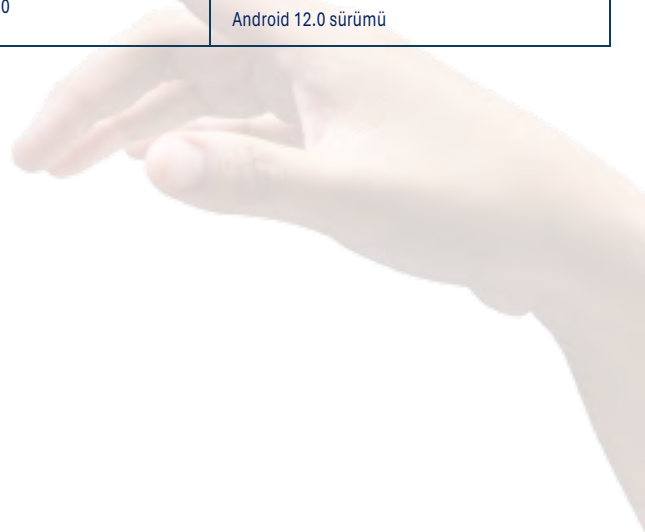
İŞLEMCI MODELLERİ | CPU



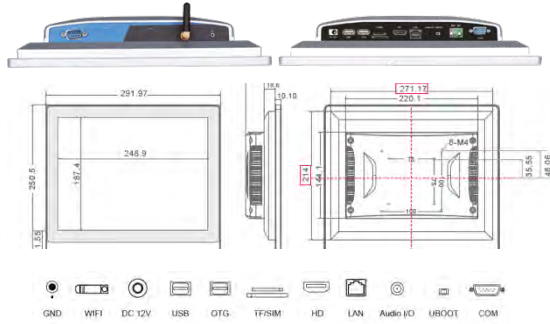
CPU	RockChip RK3399, Çift 2cevhler Cortex-A72 1.8GHz + Dörtlü-2ore Cortex-A53 1.4GHz	RockChip RK3568, Quad-2ore 64-bit Cortex-A55 Çekirdek Mimarisi, 2.0GHz'e kadar	RockChip RK3588, 2.4GHz'de Octa-2ore 64-bit (4×Cortex-A76+4×Cortex-A55)
GPU	Mali-T860MP4	KOL Mali-G52 2EE	Mali-G610 MC4
NPU (NPU)	-	1TOPS AI bilgi işlem gücüne sahip yerleşik NPU	6TOPS AI Bilgi İşlem Gücüne sahip Dahili NPU

KOÇ	4GB RAM (yerleşik)	8GB RAM (yerleşik)	8GB RAM (yerleşik) İsteğe bağlı 16GB
NPU (NPU)			
Depolama	64 GB eMMC (yerleşik)	128 GB eMMC (yerleşik)	64 GB eMMC (yerleşik) İsteğe bağlı 128 GB
Wi-Fi - Bluetooth	2,4 GHz / 5,0 GHz Çift Bant BT 4.0	2,4 GHz / 5,0 GHz Çift Bant BT 4.0	2,4 GHz / 5,0 GHz Çift Bant BT 4.0
İşletim Sistemi	Android 7.1 / 9.0 / 11 / ubuntu18.04 / debian10.0 / linux4.4 + QT	Android 12.0/ Linux 5.10	Android 12.0 sürümü

Çalışma sıcaklığı	-10 °C ~ 60 °C
Depolama sıcaklığı	-20 °C ~ 70 °C
Bağıl nem	%95 yoğunlaşmaz
Titreşim Koruması	IEC 60068-2-64, 5 ~ 500 Hz, 1 saat/eksen
Ürün Belgelendirme	CCC / CE / FCC / EMC / CB / ROHS
Darbe Koruması	IEC 60068-2-27, Yarım sinüs dalga F 11ms
Ürün Belgelendirme	CCC / CE / FCC / EMC / CB / ROHS



BOYUTLAR VE ARAYÜZLER



ÜRÜN KURULUM ÇEŞİTLERİ



Gömülü Kurulum	Duvara Monte Kurulum	Masaüstü Kurulum	Panjur Kurulum	Konsol Kurulum	Bom Tipi Kurulum
----------------	----------------------	------------------	----------------	----------------	------------------

ANDROID PANEL PC

IPC4-150AFC

IPC4 Android işletim sistemi tabanlı endüstriyel bilgisayarların tümü, bağımsız olarak geliştirilen endüstriyel anakartlarımızı içerir. Çok çeşitli uygulama gereksinimlerine uyacak çeşitli yapılandırma seçeneklerine sahip bu bilgisayarlar, çeşitli kabin ekipmanlarıyla sorunsuz bir şekilde entegre olan 3 mm ultra ince bir ön çerçeveye sahiptir. Alüminyum alaşımlı yapıları, fansız tamamen kapalı tasarımları ve saf yassı tel çekme işlemine sahip ön panelleri hem dayanıklılık hem de zarif bir görünüm sağlar. Ayrıca bu sistemler toz önleme ve su geçirmezlik özellikleri ile donatılmıştır, bu da onları çeşitli ortamlar için uygun hale getirir. Ayrıca, mükemmel ölçeklenebilirlik, pratiklik ve EMC uyumluluğu sunarak bilgi işlem ihtiyaçlarınız için çok yönlü bir seçim haline getirirler.

ÖZELLİK

Gömülü Dolaplar için Ultra İnce 3 mm Ön Çerçeve
 IP65 Toz Geçirmez ve Su Geçirmez Düz Panel
 ARM Mimarisine Sahip Endüstriyel Anakart
 EMC Anti-Elektromanyetik Girişim Uyumluluğu
 Çok Yönlü Ortamlar için Endüstriyel Düzeyde Koruma
 İkincil geliştirme desteği için SDK paketi dahildir
 Gömülü Dolaplar için Ultra İnce 3 mm Ön Çerçeve
 IP65 Toz Geçirmez ve Su Geçirmez Düz Panel



ÜRÜN ÖZELLİKLERİ

Ekran Parametreleri

LCD Boyutu	15 inç TFT LCD
Çözünürlük	1024x768
Görüş Açısı	89/89/89/89 (SOL/SAĞ/U/D)
Renk	16,7milyon
Parlaklık	300 cd/m2
Kontrast Oranı	1000:1

Arayüz

HDMI Bağlantısı	1 * HDMI, Destek HDMI Veri Çıkışı, 1080p
USB	1 * USB ANA BILGISAYAR + 1 * USB OTG
LAN	2 * LAN, Çift 1000M Uyarlanabilir Ethernet
SES	1 * Ses G/Ç, Destek Ses Girişi ve Çıkışı
Seri Bağlantı Noktası	2 * RS232
Yeniden Başlatma Tuşu	Destek (1 * UBOOT)

Dokunmatik ekran

Dokunmatik Ekran Tipi	10 Noktalı Dokunmatik PCAP ve Rezistif
Işık Geçirgenliği	≥88%
Giriş Modu	Parmak veya kapasitif kalem
Kontrolör İletişimi	USB

Güç Parametreleri

Giriş Voltajı	DC 12V
Statik Güç	18W

Boyutlar

Dış	G 350,48 x Y 296,42 x D 59,7 mm
Kesme	G 334,7 x Y 261,6 mm

ÜRÜN SİPARİŞ KODLARI

İşlemci CPU	Gövde Rengi: Siyah		Gövde Rengi: Gümüş	
	PCAP Kapasitif	Rezistif	PCAP Kapasitif	Rezistif
RockChip RK3399	IPC4-150AFC-210-3399	IPC4-150AFC-220-3399	IPC4-150AFC-211-3399	IPC4-150AFC-221-3399
RockChip RK3568	IPC4-150AFC-210-3568	IPC4-150AFC-220-3568	IPC4-150AFC-211-3568	IPC4-150AFC-221-3568
RockChip RK3588	IPC4-150AFC-210-3588	IPC4-150AFC-220-3588	IPC4-150AFC-211-3588	IPC4-150AFC-221-3588

ANDROID PANEL PC

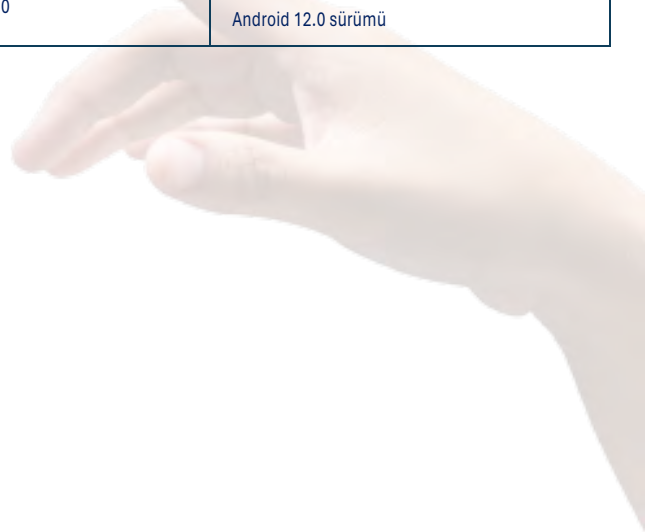
İŞLEMCI MODELLERİ | CPU



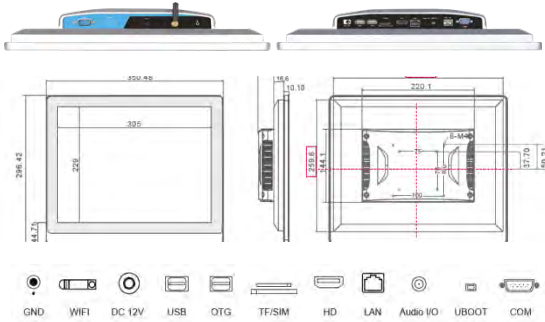
CPU	RockChip RK3399, Çift 2cevhler Cortex-A72 1.8GHz + Dörtlü-2ore Cortex-A53 1.4GHz	RockChip RK3568, Quad-2ore 64-bit Cortex-A55 Çekirdek Mimarisi, 2.0GHz'e kadar	RockChip RK3588, 2.4GHz'de Octa-2ore 64-bit (4×Cortex-A76+4×Cortex-A55)
GPU	Mali-T860MP4	KOL Mali-G52 2EE	Mali-G610 MC4
NPU (NPU)	-	1TOPS AI bilgi işlem gücüne sahip yerleşik NPU	6TOPS AI Bilgi İşlem Gücüne sahip Dahili NPU

KOÇ	4GB RAM (yerleşik)	8GB RAM (yerleşik)	8GB RAM (yerleşik) İsteğe bağlı 16GB
NPU (NPU)			
Depolama	64 GB eMMC (yerleşik)	128 GB eMMC (yerleşik)	64 GB eMMC (yerleşik) İsteğe bağlı 128 GB
Wi-Fi - Bluetooth	2,4 GHz / 5,0 GHz Çift Bant BT 4.0	2,4 GHz / 5,0 GHz Çift Bant BT 4.0	2,4 GHz / 5,0 GHz Çift Bant BT 4.0
İşletim Sistemi	Android 7.1 / 9.0 / 11 / ubuntu18.04 / debian10.0 / linux4.4 + QT	Android 12.0/ Linux 5.10	Android 12.0 sürümü

Çalışma sıcaklığı	-10 °C ~ 60 °C
Depolama sıcaklığı	-20 °C ~ 70 °C
Bağıl nem	%95 yoğuşmasız
Titreşim Koruması	IEC 60068-2-64, 5 ~ 500 Hz, 1 saat/eksen
Ürün Belgelendirme	CCC / CE / FCC / EMC / CB / ROHS
Darbe Koruması	IEC 60068-2-27, Yarım sinüs dalga F 11ms
Ürün Belgelendirme	CCC / CE / FCC / EMC / CB / ROHS



BOYUTLAR VE ARAYÜZLER



ÜRÜN KURULUM ÇEŞİTLERİ



Gömülü Kurulum	Duvara Monte Kurulum	Masaüstü Kurulum	Panjur Kurulum	Konsol Kurulum	Bom Tipi Kurulum
----------------	----------------------	------------------	----------------	----------------	------------------

ANDROID PANEL PC

IPC4-156AFC

IPC4 Android işletim sistemi tabanlı endüstriyel bilgisayarların tümü, bağımsız olarak geliştirilen endüstriyel anakartlarımızı içerir. Çok çeşitli uygulama gereksinimlerine uyacak çeşitli yapılandırma seçeneklerine sahip bu bilgisayarlar, çeşitli kabin ekipmanlarıyla sorunsuz bir şekilde entegre olan 3 mm ultra ince bir ön çerçeveye sahiptir. Alüminyum alaşımlı yapıları, fansız tamamen kapalı tasarımları ve saf yassı tel çekme işlemine sahip ön panelleri hem dayanıklılık hem de zarif bir görünüm sağlar. Ayrıca bu sistemler toz önleme ve su geçirmezlik özellikleri ile donatılmıştır, bu da onları çeşitli ortamlar için uygun hale getirir. Ayrıca, mükemmel ölçeklenebilirlik, pratiklik ve EMC uyumluluğu sunarak bilgi işlem ihtiyaçlarınız için çok yönlü bir seçim haline getirirler.

ÖZELLİK

Gömülü Dolaplar için Ultra İnce 3 mm Ön Çerçeve
 IP65 Toz Geçirmez ve Su Geçirmez Düz Panel
 ARM Mimarisine Sahip Endüstriyel Anakart
 EMC Anti-Elektromanyetik Girişim Uyumluluğu
 Çok Yönlü Ortamlar için Endüstriyel Düzeyde Koruma
 İkincil geliştirme desteği için SDK paketi dahildir
 Gömülü Dolaplar için Ultra İnce 3 mm Ön Çerçeve
 IP65 Toz Geçirmez ve Su Geçirmez Düz Panel



ISO FC CE CCC
 RoHS 10 X



ÜRÜN ÖZELLİKLERİ

Ekran Parametreleri

LCD Boyutu	15,6 inç TFT LCD ekran
Çözünürlük	1920x1080
Görüş Açısı	85/85/85/85 (SOL/SAĞ/U/D)
Renk	16,7milyon
Parlaklık	300 cd/m2
Kontrast Oranı	800:1

Arayüz

HDMI Bağlantısı	1 * HDMI, Destek HDMI Veri Çıkışı, 1080p
USB	1 * USB ANA BILGISAYAR + 1 * USB OTG
LAN	2 * LAN, Çift 1000M Uyarlanabilir Ethernet
SES	1 * Ses G/Ç, Destek Ses Girişi ve Çıkışı
Seri Bağlantı Noktası	2 * RS232
Yeniden Başlatma Tuşu	Destek (1 * UBOOT)

Dokunmatik ekran

Dokunmatik Ekran Tipi	10 Noktalı Dokunmatik PCAP ve Rezistif
Işık Geçirgenliği	≥88%
Giriş Modu	Parmak veya kapasitif kalem
Kontrolör İletişimi	USB

Güç Parametreleri

Giriş Voltajı	DC 12V
Statik Güç	18W

Boyutlar

Dış	G 389,6 x Y 264 x D 60,0 mm
Kesme	G 371,8 x Y 235,5 mm

ÜRÜN SİPARİŞ KODLARI

İşlemci CPU	Gövde Rengi: Siyah		Gövde Rengi: Gümüş	
	PCAP Kapasitif	Rezistif	PCAP Kapasitif	Rezistif
RockChip RK3399	IPC4-156AFC-210-3399	IPC4-156AFC-220-3399	IPC4-156AFC-211-3399	IPC4-156AFC-221-3399
RockChip RK3568	IPC4-156AFC-210-3568	IPC4-156AFC-220-3568	IPC4-156AFC-211-3568	IPC4-156AFC-221-3568
RockChip RK3588	IPC4-156AFC-210-3588	IPC4-156AFC-220-3588	IPC4-156AFC-211-3588	IPC4-156AFC-221-3588

ANDROID PANEL PC

İŞLEMÇİ MODELLERİ | CPU

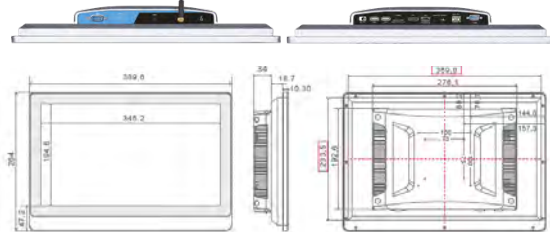


CPU	RockChip RK3399, Çift 2cevhler Cortex-A72 1.8GHz + Dörtlü-2ore Cortex-A53 1.4GHz	RockChip RK3568, Quad-2ore 64-bit Cortex-A55 Çekirdek Mimarisi, 2.0GHz'e kadar	RockChip RK3588, 2.4GHz'de Octa-2ore 64-bit (4×Cortex-A76+4×Cortex-A55)
GPU	Mali-T860MP4	KOL Mali-G52 2EE	Mali-G610 MC4
NPU (NPU)	-	1TOPS AI bilgi işlem gücüne sahip yerleşik NPU	6TOPS AI Bilgi İşlem Gücüne sahip Dahili NPU

KOÇ	4GB RAM (yerleşik)	8GB RAM (yerleşik)	8GB RAM (yerleşik) İsteğe bağlı 16GB
NPU (NPU)			
Depolama	64 GB eMMC (yerleşik)	128 GB eMMC (yerleşik)	64 GB eMMC (yerleşik) İsteğe bağlı 128 GB
Wi-Fi - Bluetooth	2,4 GHz / 5,0 GHz Çift Bant BT 4.0	2,4 GHz / 5,0 GHz Çift Bant BT 4.0	2,4 GHz / 5,0 GHz Çift Bant BT 4.0
İşletim Sistemi	Android 7.1 / 9.0 / 11 / ubuntu18.04 / debian10.0 / linux4.4 + QT	Android 12.0/ Linux 5.10	Android 12.0 sürümü

Çalışma sıcaklığı	-10 °C ~ 60 °C
Depolama sıcaklığı	-20 °C ~ 70 °C
Bağıl nem	%95 yoğunlaşmaz
Titreşim Koruması	IEC 60068-2-64, 5 ~ 500 Hz, 1 saat/eksen
Ürün Belgelendirme	CCC / CE / FCC / EMC / CB / ROHS
Darbe Koruması	IEC 60068-2-27, Yarım sinüs dalga F 11ms
Ürün Belgelendirme	CCC / CE / FCC / EMC / CB / ROHS

BOYUTLAR VE ARAYÜZLER



ÜRÜN KURULUM ÇEŞİTLERİ



Gömülü Kurulum	Duvara Monte Kurulum	Masaüstü Kurulum	Panjur Kurulum	Konsol Kurulum	Bom Tipi Kurulum
----------------	----------------------	------------------	----------------	----------------	------------------

ANDROID PANEL PC

IPC4-170AFC

IPC4 Android işletim sistemi tabanlı endüstriyel bilgisayarların tümü, bağımsız olarak geliştirilen endüstriyel anakartlarımızı içerir. Çok çeşitli uygulama gereksinimlerine uyacak çeşitli yapılandırma seçeneklerine sahip bu bilgisayarlar, çeşitli kabin ekipmanlarıyla sorunsuz bir şekilde entegre olan 3 mm ultra ince bir ön çerçeveye sahiptir. Alüminyum alaşımlı yapıları, fansız tamamen kapalı tasarımları ve saf yassı tel çekme işlemine sahip ön panelleri hem dayanıklılık hem de zarif bir görünüm sağlar. Ayrıca bu sistemler toz önleme ve su geçirmezlik özellikleri ile donatılmıştır, bu da onları çeşitli ortamlar için uygun hale getirir. Ayrıca, mükemmel ölçeklenebilirlik, pratiklik ve EMC uyumluluğu sunarak bilgi işlem ihtiyaçlarınız için çok yönlü bir seçim haline getirirler.

ÖZELLİK

Gömülü Dolaplar için Ultra İnce 3 mm Ön Çerçeve
 IP65 Toz Geçirmez ve Su Geçirmez Düz Panel
 ARM Mimarisine Sahip Endüstriyel Anakart
 EMC Anti-Elektromanyetik Girişim Uyumluluğu
 Çok Yönlü Ortamlar için Endüstriyel Düzeyde Koruma
 İkincil geliştirme desteği için SDK paketi dahildir
 Gömülü Dolaplar için Ultra İnce 3 mm Ön Çerçeve
 IP65 Toz Geçirmez ve Su Geçirmez Düz Panel



ÜRÜN ÖZELLİKLERİ

Ekran Parametreleri

LCD Boyutu	17 inç TFT LCD
Çözünürlük	1280x1024
Görüş Açısı	85/85/80/70 (SOL/SAĞ/U/D)
Renk	16,7milyon
Parlaklık	300 cd/m2
Kontrast Oranı	1000:1

Arayüz

HDMI Bağlantısı	1 * HDMI, Destek HDMI Veri Çıkışı, 1080p
USB	1 * USB ANA BILGISAYAR + 1 * USB OTG
LAN	2 * LAN, Çift 1000M Uyarlanabilir Ethernet
SES	1 * Ses G/Ç, Destek Ses Girişi ve Çıkışı
Seri Bağlantı Noktası	2 * RS232
Yeniden Başlatma Tuşu	Destek (1 * UBOOT)

Dokunmatik ekran

Dokunmatik Ekran Tipi	10 Noktalı Dokunmatik PCAP ve Rezistif
Işık Geçirgenliği	≥88%
Giriş Modu	Parmak veya kapasitif kalem
Kontrolör İletişimi	USB

Güç Parametreleri

Giriş Voltajı	DC 12V
Statik Güç	18W

Boyutlar

Dış	G 383,3 x Y 340,7 x D 61,9 mm
Kesme	G 367 x Y 304 mm

ÜRÜN SİPARİŞ KODLARI

İşlemci CPU	Gövde Rengi: Siyah		Gövde Rengi: Gümüş	
	PCAP Kapasitif	Rezistif	PCAP Kapasitif	Rezistif
RockChip RK3399	IPC4-170AFC-210-3399	IPC4-170AFC-220-3399	IPC4-170AFC-211-3399	IPC4-170AFC-221-3399
RockChip RK3568	IPC4-170AFC-210-3568	IPC4-170AFC-220-3568	IPC4-170AFC-211-3568	IPC4-170AFC-221-3568
RockChip RK3588	IPC4-170AFC-210-3588	IPC4-170AFC-220-3588	IPC4-170AFC-211-3588	IPC4-170AFC-221-3588

ANDROID PANEL PC

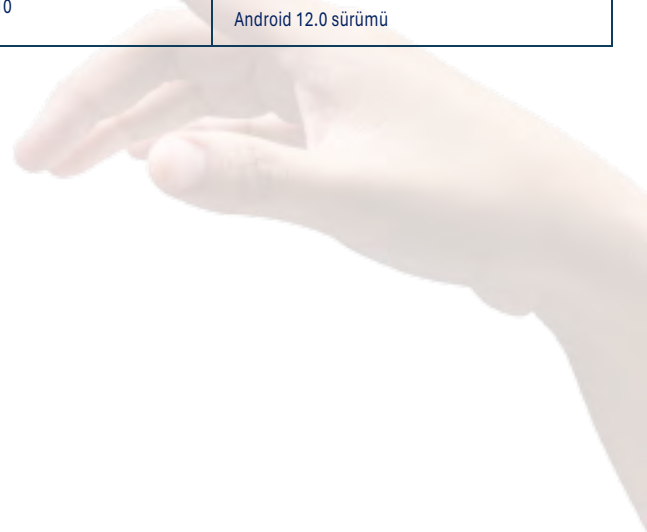
İŞLEMCI MODELLERİ | CPU



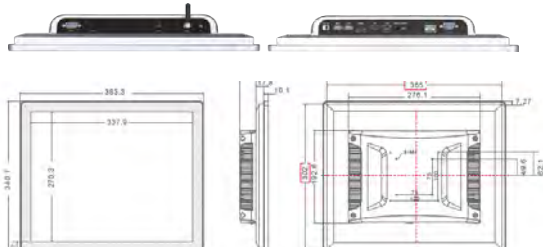
CPU	RockChip RK3399, Çift 2cevhler Cortex-A72 1.8GHz + Dörtlü-2ore Cortex-A53 1.4GHz	RockChip RK3568, Quad-2ore 64-bit Cortex-A55 Çekirdek Mimarisi, 2.0GHz'e kadar	RockChip RK3588, 2.4GHz'de Octa-2ore 64-bit (4×Cortex-A76+4×Cortex-A55)
GPU	Mali-T860MP4	KOL Mali-G52 2EE	Mali-G610 MC4
NPU (NPU)	-	1TOPS AI bilgi işlem gücüne sahip yerleşik NPU	6TOPS AI Bilgi İşlem Gücüne sahip Dahili NPU

KOÇ	4GB RAM (yerleşik)	8GB RAM (yerleşik)	8GB RAM (yerleşik) İsteğe bağlı 16GB
NPU (NPU)			
Depolama	64 GB eMMC (yerleşik)	128 GB eMMC (yerleşik)	64 GB eMMC (yerleşik) İsteğe bağlı 128 GB
Wi-Fi - Bluetooth	2,4 GHz / 5,0 GHz Çift Bant BT 4.0	2,4 GHz / 5,0 GHz Çift Bant BT 4.0	2,4 GHz / 5,0 GHz Çift Bant BT 4.0
İşletim Sistemi	Android 7.1 / 9.0 / 11 / ubuntu18.04 / debian10.0 / linux4.4 + QT	Android 12.0/ Linux 5.10	Android 12.0 sürümü

Çalışma sıcaklığı	-10 °C ~ 60 °C
Depolama sıcaklığı	-20 °C ~ 70 °C
Bağıl Nem	%95 yoğunlaşmaz
Titreşim Koruması	IEC 60068-2-64, 5 ~ 500 Hz, 1 saat/eksen
Ürün Belgelendirme	CCC / CE / FCC / EMC / CB / ROHS
Darbe Koruması	IEC 60068-2-27, Yarım sinüs dalga F 11ms
Ürün Belgelendirme	CCC / CE / FCC / EMC / CB / ROHS



BOYUTLAR VE ARAYÜZLER



ÜRÜN KURULUM ÇEŞİTLERİ



Gömülü Kurulum	Duvara Monte Kurulum	Masaüstü Kurulum	Panjur Kurulum	Konsol Kurulum	Bom Tipi Kurulum
----------------	----------------------	------------------	----------------	----------------	------------------

ANDROID PANEL PC

IPC4-173AFC

IPC4 Android işletim sistemi tabanlı endüstriyel bilgisayarların tümü, bağımsız olarak geliştirilen endüstriyel anakartlarımızı içerir. Çok çeşitli uygulama gereksinimlerine uyacak çeşitli yapılandırma seçeneklerine sahip bu bilgisayarlar, çeşitli kabin ekipmanlarıyla sorunsuz bir şekilde entegre olan 3 mm ultra ince bir ön çerçeveye sahiptir. Alüminyum alaşımlı yapıları, fansız tamamen kapalı tasarımları ve saf yassı tel çekme işlemine sahip ön panelleri hem dayanıklılık hem de zarif bir görünüm sağlar. Ayrıca bu sistemler toz önleme ve su geçirmezlik özellikleri ile donatılmıştır, bu da onları çeşitli ortamlar için uygun hale getirir. Ayrıca, mükemmel ölçeklenebilirlik, pratiklik ve EMC uyumluluğu sunarak bilgi işlem ihtiyaçlarınız için çok yönlü bir seçim haline getirirler.

ÖZELLİK

Gömülü Dolaplar için Ultra İnce 3 mm Ön Çerçeve
 IP65 Toz Geçirmez ve Su Geçirmez Düz Panel
 ARM Mimarisine Sahip Endüstriyel Anakart
 EMC Anti-Elektromanyetik Girişim Uyumluluğu
 Çok Yönlü Ortamlar için Endüstriyel Düzeyde Koruma
 İkincil geliştirme desteği için SDK paketi dahildir
 Gömülü Dolaplar için Ultra İnce 3 mm Ön Çerçeve
 IP65 Toz Geçirmez ve Su Geçirmez Düz Panel



ÜRÜN ÖZELLİKLERİ

Ekran Parametreleri

LCD Boyutu	17,3 inç TFT LCD
Çözünürlük	1920x1080
Görüş Açısı	80/80/60/80 (SOL/SAĞ/U/D)
Renk	16,7milyon
Parlaklık	300 cd/m2
Kontrast Oranı	600:1

Arayüz

HDMI Bağlantısı	1 * HDMI, Destek HDMI Veri Çıkışı, 1080p
USB	1 * USB ANA BILGISAYAR + 1 * USB OTG
LAN	2 * LAN, Çift 1000M Uyarlanabilir Ethernet
SES	1 * Ses G/Ç, Destek Ses Girişi ve Çıkışı
Seri Bağlantı Noktası	2 * RS232
Yeniden Başlatma Tuşu	Destek (1 * UBOOT)

Dokunmatik ekran

Dokunmatik Ekran Tipi	10 Noktalı Dokunmatik PCAP ve Rezistif
Işık Geçirgenliği	≥88%
Giriş Modu	Parmak veya kapasitif kalem
Kontrolör İletişimi	USB

Güç Parametreleri

Giriş Voltajı	DC 12V
Statik Güç	18W

Boyutlar

Dış	G 427,7 x Y 285,4 x D 67,4 mm
Kesme	G 411 x Y 249,81 mm

ÜRÜN SİPARİŞ KODLARI

İşlemci CPU	Gövde Rengi: Siyah		Gövde Rengi: Gümüş	
	PCAP Kapasitif	Rezistif	PCAP Kapasitif	Rezistif
RockChip RK3399	IPC4-173AFC-210-3399	IPC4-173AFC-220-3399	IPC4-173AFC-211-3399	IPC4-173AFC-221-3399
RockChip RK3568	IPC4-173AFC-210-3568	IPC4-173AFC-220-3568	IPC4-173AFC-211-3568	IPC4-173AFC-221-3568
RockChip RK3588	IPC4-173AFC-210-3588	IPC4-173AFC-220-3588	IPC4-173AFC-211-3588	IPC4-173AFC-221-3588

ANDROID PANEL PC

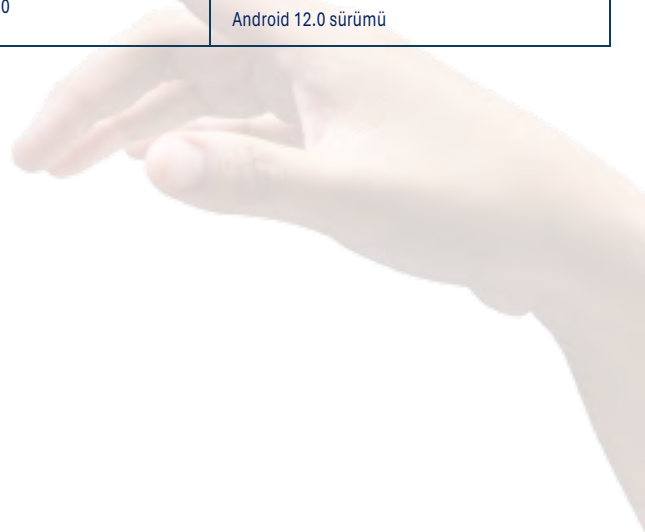
İŞLEMCI MODELLERİ | CPU



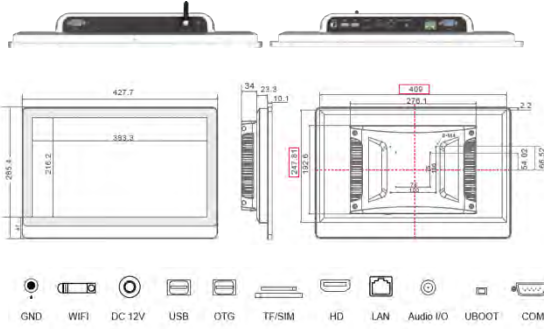
CPU	RockChip RK3399, Çift 2cevhler Cortex-A72 1.8GHz + Dörtlü-2ore Cortex-A53 1.4GHz	RockChip RK3568, Quad-2ore 64-bit Cortex-A55 Çekirdek Mimarisi, 2.0GHz'e kadar	RockChip RK3588, 2.4GHz'de Octa-2ore 64-bit (4×Cortex-A76+4×Cortex-A55)
GPU	Mali-T860MP4	KOL Mali-G52 2EE	Mali-G610 MC4
NPU (NPU)	-	1TOPS AI bilgi işlem gücüne sahip yerleşik NPU	6TOPS AI Bilgi İşlem Gücüne sahip Dahili NPU

KOÇ	4GB RAM (yerleşik)	8GB RAM (yerleşik)	8GB RAM (yerleşik) İsteğe bağlı 16GB
NPU (NPU)			
Depolama	64 GB eMMC (yerleşik)	128 GB eMMC (yerleşik)	64 GB eMMC (yerleşik) İsteğe bağlı 128 GB
Wi-Fi - Bluetooth	2,4 GHz / 5,0 GHz Çift Bant BT 4.0	2,4 GHz / 5,0 GHz Çift Bant BT 4.0	2,4 GHz / 5,0 GHz Çift Bant BT 4.0
İşletim Sistemi	Android 7.1 / 9.0 / 11 / ubuntu18.04 / debian10.0 / linux4.4 + QT	Android 12.0/ Linux 5.10	Android 12.0 sürümü

Çalışma sıcaklığı	-10 °C ~ 60 °C
Depolama sıcaklığı	-20 °C ~ 70 °C
Bağıl nem	%95 yoğunlaşmaz
Titreşim Koruması	IEC 60068-2-64, 5 ~ 500 Hz, 1 saat/eksen
Ürün Belgelendirme	CCC / CE / FCC / EMC / CB / ROHS
Darbe Koruması	IEC 60068-2-27, Yarım sinüs dalga F 11ms
Ürün Belgelendirme	CCC / CE / FCC / EMC / CB / ROHS



BOYUTLAR VE ARAYÜZLER



ÜRÜN KURULUM ÇEŞİTLERİ



Gömülü Kurulum	Duvara Monte Kurulum	Masaüstü Kurulum	Panjur Kurulum	Konsol Kurulum	Bom Tipi Kurulum
----------------	----------------------	------------------	----------------	----------------	------------------

ANDROID PANEL PC

IPC4-190AFC

IPC4 Android işletim sistemi tabanlı endüstriyel bilgisayarların tümü, bağımsız olarak geliştirilen endüstriyel anakartlarımızı içerir. Çok çeşitli uygulama gereksinimlerine uyacak çeşitli yapılandırma seçeneklerine sahip bu bilgisayarlar, çeşitli kabin ekipmanlarıyla sorunsuz bir şekilde entegre olan 3 mm ultra ince bir ön çerçeveye sahiptir. Alüminyum alaşımlı yapıları, fansız tamamen kapalı tasarımları ve saf yassı tel çekme işlemine sahip ön panelleri hem dayanıklılık hem de zarif bir görünüm sağlar. Ayrıca bu sistemler toz önleme ve su geçirmezlik özellikleri ile donatılmıştır, bu da onları çeşitli ortamlar için uygun hale getirir. Ayrıca, mükemmel ölçeklenebilirlik, pratiklik ve EMC uyumluluğu sunarak bilgi işlem ihtiyaçlarınız için çok yönlü bir seçim haline getirirler.

ÖZELLİK

Gömülü Dolaplar için Ultra İnce 3 mm Ön Çerçeve
 IP65 Toz Geçirmez ve Su Geçirmez Düz Panel
 ARM Mimarisine Sahip Endüstriyel Anakart
 EMC Anti-Elektromanyetik Girişim Uyumluluğu
 Çok Yönlü Ortamlar için Endüstriyel Düzeyde Koruma
 İkincil geliştirme desteği için SDK paketi dahildir
 Gömülü Dolaplar için Ultra İnce 3 mm Ön Çerçeve
 IP65 Toz Geçirmez ve Su Geçirmez Düz Panel



ÜRÜN ÖZELLİKLERİ

Ekran Parametreleri

LCD Boyutu	19 inç TFT LCD ekran
Çözünürlük	1280x1024
Görüş Açısı	85/85/80/80 (SOL/SAĞ/U/D)
Renk	16,7milyon
Parlaklık	300 cd/m2
Kontrast Oranı	1000:1

Arayüz

HDMI Bağlantısı	1 * HDMI, Destek HDMI Veri Çıkışı, 1080p
USB	1 * USB ANA BILGISAYAR + 1 * USB OTG
LAN	2 * LAN, Çift 1000M Uyarlanabilir Ethernet
SES	1 * Ses G/Ç, Destek Ses Girişi ve Çıkışı
Seri Bağlantı Noktası	2 * RS232
Yeniden Başlatma Tuşu	Destek (1 * UBOOT)

Dokunmatik ekran

Dokunmatik Ekran Tipi	10 Noktalı Dokunmatik PCAP ve Rezistif
Işık Geçirgenliği	≥88%
Giriş Modu	Parmak veya kapasitif kalem
Kontrolör İletişimi	USB

Güç Parametreleri

Giriş Voltajı	DC 12V
Statik Güç	18W

Boyutlar

Dış	G 423,3 x Y 372,9 x D 59,0 mm
Kesme	G 404 x Y 331 mm

ÜRÜN SİPARİŞ KODLARI

İşlemci CPU	Gövde Rengi: Siyah		Gövde Rengi: Gümüş	
	PCAP Kapasitif	Rezistif	PCAP Kapasitif	Rezistif
RockChip RK3399	IPC4-190AFC-210-3399	IPC4-190AFC-220-3399	IPC4-190AFC-211-3399	IPC4-190AFC-221-3399
RockChip RK3568	IPC4-190AFC-210-3568	IPC4-190AFC-220-3568	IPC4-190AFC-211-3568	IPC4-190AFC-221-3568
RockChip RK3588	IPC4-190AFC-210-3588	IPC4-190AFC-220-3588	IPC4-190AFC-211-3588	IPC4-190AFC-221-3588

ANDROID PANEL PC

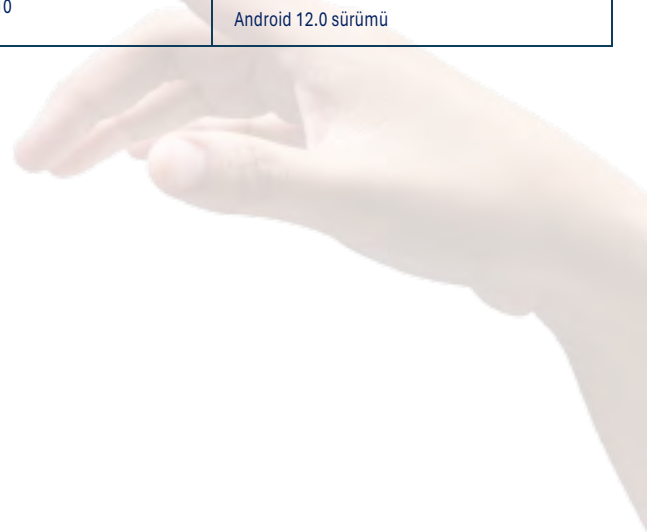
İŞLEMCI MODELLERİ | CPU



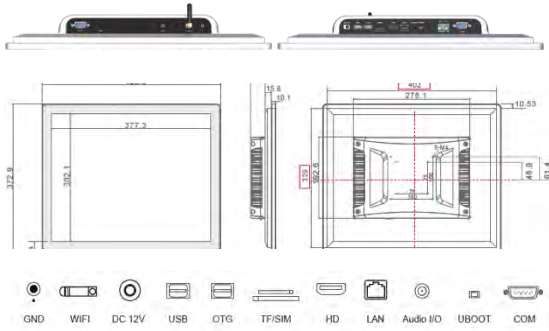
CPU	RockChip RK3399, Çift 2cevhler Cortex-A72 1.8GHz + Dörtü-2ore Cortex-A53 1.4GHz	RockChip RK3568, Quad-2ore 64-bit Cortex-A55 Çekirdek Mimarisi, 2.0GHz'e kadar	RockChip RK3588, 2.4GHz'de Octa-2ore 64-bit (4×Cortex-A76+4×Cortex-A55)
GPU	Mali-T860MP4	KOL Mali-G52 2EE	Mali-G610 MC4
NPU (NPU)	-	1TOPS AI bilgi işlem gücüne sahip yerleşik NPU	6TOPS AI Bilgi İşlem Gücüne sahip Dahili NPU

KOÇ	4GB RAM (yerleşik)	8GB RAM (yerleşik)	8GB RAM (yerleşik) İsteğe bağlı 16GB
NPU (NPU)			
Depolama	64 GB eMMC (yerleşik)	128 GB eMMC (yerleşik)	64 GB eMMC (yerleşik) İsteğe bağlı 128 GB
Wi-Fi - Bluetooth	2,4 GHz / 5,0 GHz Çift Bant BT 4.0	2,4 GHz / 5,0 GHz Çift Bant BT 4.0	2,4 GHz / 5,0 GHz Çift Bant BT 4.0
İşletim Sistemi	Android 7.1 / 9.0 / 11 / ubuntu18.04 / debian10.0 / linux4.4 + QT	Android 12.0/ Linux 5.10	Android 12.0 sürümü

Çalışma sıcaklığı	-10 °C ~ 60 °C
Depolama sıcaklığı	-20 °C ~ 70 °C
Bağıl nem	%95 yoğunlaşmaz
Titreşim Koruması	IEC 60068-2-64, 5 ~ 500 Hz, 1 saat/eksen
Ürün Belgelendirme	CCC / CE / FCC / EMC / CB / ROHS
Darbe Koruması	IEC 60068-2-27, Yarım sinüs dalga F 11ms
Ürün Belgelendirme	CCC / CE / FCC / EMC / CB / ROHS



BOYUTLAR VE ARAYÜZLER



ÜRÜN KURULUM ÇEŞİTLERİ



Gömülü Kurulum	Duvara Monte Kurulum	Masaüstü Kurulum	Panjur Kurulum	Konsol Kurulum	Bom Tipi Kurulum
----------------	----------------------	------------------	----------------	----------------	------------------

ANDROID PANEL PC

IPC4-191AFC

IPC4 Android işletim sistemi tabanlı endüstriyel bilgisayarların tümü, bağımsız olarak geliştirilen endüstriyel anakartlarımızı içerir. Çok çeşitli uygulama gereksinimlerine uyacak çeşitli yapılandırma seçeneklerine sahip bu bilgisayarlar, çeşitli kabin ekipmanlarıyla sorunsuz bir şekilde entegre olan 3 mm ultra ince bir ön çerçeveye sahiptir. Alüminyum alaşımlı yapıları, fansız tamamen kapalı tasarımları ve saf yassı tel çekme işlemine sahip ön panelleri hem dayanıklılık hem de zarif bir görünüm sağlar. Ayrıca bu sistemler toz önleme ve su geçirmezlik özellikleri ile donatılmıştır, bu da onları çeşitli ortamlar için uygun hale getirir. Ayrıca, mükemmel ölçeklenebilirlik, pratiklik ve EMC uyumluluğu sunarak bilgi işlem ihtiyaçlarınız için çok yönlü bir seçim haline getirirler.

ÖZELLİK

Gömülü Dolaplar için Ultra İnce 3 mm Ön Çerçeve
 IP65 Toz Geçirmez ve Su Geçirmez Düz Panel
 ARM Mimarisine Sahip Endüstriyel Anakart
 EMC Anti-Elektromanyetik Girişim Uyumluluğu
 Çok Yönlü Ortamlar için Endüstriyel Düzeyde Koruma
 İkincil geliştirme desteği için SDK paketi dahildir
 Gömülü Dolaplar için Ultra İnce 3 mm Ön Çerçeve
 IP65 Toz Geçirmez ve Su Geçirmez Düz Panel



ÜRÜN ÖZELLİKLERİ

Ekran Parametreleri

LCD Boyutu	19,1 inç TFT LCD ekran
Çözünürlük	1440x900
Görüş Açısı	80/80/80/80 (SOL/SAĞ/U/D)
Renk	16,7milyon
Parlaklık	300 cd/m2
Kontrast Oranı	1000:1

Arayüz

HDMI Bağlantısı	1 * HDMI, Destek HDMI Veri Çıkışı, 1080p
USB	1 * USB ANA BILGISAYAR + 1 * USB OTG
LAN	2 * LAN, Çift 1000M Uyarlanabilir Ethernet
SES	1 * Ses G/Ç, Destek Ses Girişi ve Çıkışı
Seri Bağlantı Noktası	2 * RS232
Yeniden Başlatma Tuşu	Destek (1 * UBOOT)

Dokunmatik ekran

Dokunmatik Ekran Tipi	10 Noktalı Dokunmatik PCAP ve Rezistif
Işık Geçirgenliği	≥88%
Giriş Modu	Parmak veya kapasitif kalem
Kontrolör İletişimi	USB

Güç Parametreleri

Giriş Voltajı	DC 12V
Statik Güç	18W

Boyutlar

Dış	G 455,5 x Y 328,2 x D 60,8 mm
Kesme	G 436 x Y 287 mm

ÜRÜN SİPARİŞ KODLARI

İşlemci CPU	Gövde Rengi: Siyah		Gövde Rengi: Gümüş	
	PCAP Kapasitif	Rezistif	PCAP Kapasitif	Rezistif
RockChip RK3399	IPC4-191AFC-210-3399	IPC4-191AFC-220-3399	IPC4-191AFC-211-3399	IPC4-191AFC-221-3399
RockChip RK3568	IPC4-191AFC-210-3568	IPC4-191AFC-220-3568	IPC4-191AFC-211-3568	IPC4-191AFC-221-3568
RockChip RK3588	IPC4-191AFC-210-3588	IPC4-191AFC-220-3588	IPC4-191AFC-211-3588	IPC4-191AFC-221-3588

ANDROID PANEL PC

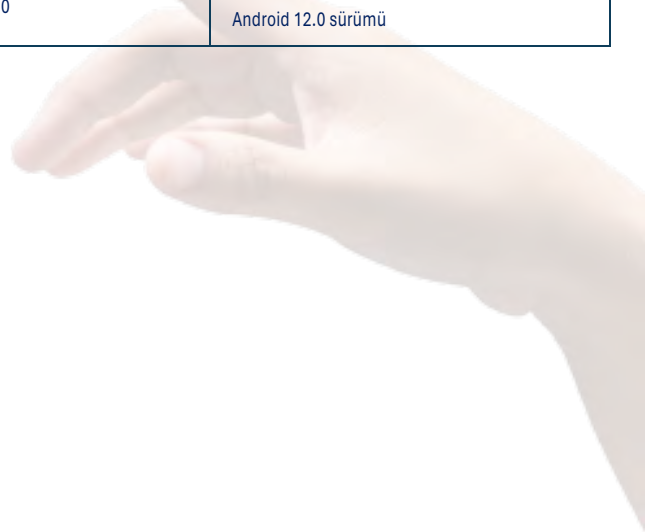
İŞLEMÇİ MODELLERİ | CPU



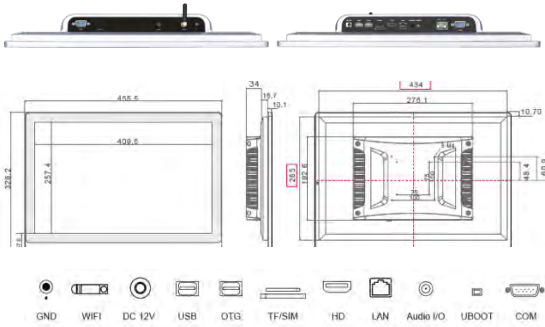
CPU	RockChip RK3399, Çift 2cevhler Cortex-A72 1.8GHz + Dörtlü-2ore Cortex-A53 1.4GHz	RockChip RK3568, Quad-2ore 64-bit Cortex-A55 Çekirdek Mimarisi, 2.0GHz'e kadar	RockChip RK3588, 2.4GHz'de Octa-2ore 64-bit (4×Cortex-A76+4×Cortex-A55)
GPU	Mali-T860MP4	KOL Mali-G52 2EE	Mali-G610 MC4
NPU (NPU)	-	1TOPS AI bilgi işlem gücüne sahip yerleşik NPU	6TOPS AI Bilgi İşlem Gücüne sahip Dahili NPU

KOÇ	4GB RAM (yerleşik)	8GB RAM (yerleşik)	8GB RAM (yerleşik) İsteğe bağlı 16GB
NPU (NPU)			
Depolama	64 GB eMMC (yerleşik)	128 GB eMMC (yerleşik)	64 GB eMMC (yerleşik) İsteğe bağlı 128 GB
Wi-Fi - Bluetooth	2,4 GHz / 5,0 GHz Çift Bant BT 4.0	2,4 GHz / 5,0 GHz Çift Bant BT 4.0	2,4 GHz / 5,0 GHz Çift Bant BT 4.0
İşletim Sistemi	Android 7.1 / 9.0 / 11 / ubuntu18.04 / debian10.0 / linux4.4 + QT	Android 12.0/ Linux 5.10	Android 12.0 sürümü

Çalışma sıcaklığı	-10 °C ~ 60 °C
Depolama sıcaklığı	-20 °C ~ 70 °C
Bağıl Nem	%95 yoğunlaşmaz
Titreşim Koruması	IEC 60068-2-64, 5 ~ 500 Hz, 1 saat/eksen
Ürün Belgelendirme	CCC / CE / FCC / EMC / CB / ROHS
Darbe Koruması	IEC 60068-2-27, Yarım sinüs dalga F 11ms
Ürün Belgelendirme	CCC / CE / FCC / EMC / CB / ROHS



BOYUTLAR VE ARAYÜZLER



ÜRÜN KURULUM ÇEŞİTLERİ



Gömülü Kurulum	Duvara Monte Kurulum	Masaüstü Kurulum	Panjur Kurulum	Konsol Kurulum	Bom Tipi Kurulum
----------------	----------------------	------------------	----------------	----------------	------------------

ANDROID PANEL PC

IPC4-215AFC

IPC4 Android işletim sistemi tabanlı endüstriyel bilgisayarların tümü, bağımsız olarak geliştirilen endüstriyel anakartlarımızı içerir. Çok çeşitli uygulama gereksinimlerine uyacak çeşitli yapılandırma seçeneklerine sahip bu bilgisayarlar, çeşitli kabin ekipmanlarıyla sorunsuz bir şekilde entegre olan 3 mm ultra ince bir ön çerçeveye sahiptir. Alüminyum alaşımlı yapıları, fansız tamamen kapalı tasarımları ve saf yassı tel çekme işlemine sahip ön panelleri hem dayanıklılık hem de zarif bir görünüm sağlar. Ayrıca bu sistemler toz önleme ve su geçirmezlik özellikleri ile donatılmıştır, bu da onları çeşitli ortamlar için uygun hale getirir. Ayrıca, mükemmel ölçeklenebilirlik, pratiklik ve EMC uyumluluğu sunarak bilgi işlem ihtiyaçlarınız için çok yönlü bir seçim haline getirirler.

ÖZELLİK

Gömülü Dolaplar için Ultra İnce 3 mm Ön Çerçeve
 IP65 Toz Geçirmez ve Su Geçirmez Düz Panel
 ARM Mimarisine Sahip Endüstriyel Anakart
 EMC Anti-Elektromanyetik Girişim Uyumluluğu
 Çok Yönlü Ortamlar için Endüstriyel Düzeyde Koruma
 İkincil geliştirme desteği için SDK paketi dahildir
 Gömülü Dolaplar için Ultra İnce 3 mm Ön Çerçeve
 IP65 Toz Geçirmez ve Su Geçirmez Düz Panel



ÜRÜN ÖZELLİKLERİ

Ekran Parametreleri

LCD Boyutu	21,5 inç TFT LCD
Çözünürlük	1920x1080
Görüş Açısı	89/89/89/89 (SOL/SAĞ/U/D)
Renk	16,7milyon
Parlaklık	300 cd/m2
Kontrast Oranı	1000:1

Arayüz

HDMI Bağlantısı	1 * HDMI, Destek HDMI Veri Çıkışı, 1080p
USB	1 * USB ANA BILGISAYAR + 1 * USB OTG
LAN	2 * LAN, Çift 1000M Uyarlanabilir Ethernet
SES	1 * Ses G/Ç, Destek Ses Girişi ve Çıkışı
Seri Bağlantı Noktası	2 * RS232
Yeniden Başlatma Tuşu	Destek (1 * UBOOT)

Dokunmatik ekran

Dokunmatik Ekran Tipi	10 Noktalı Dokunmatik PCAP ve Rezistif
Işık Geçirgenliği	≥88%
Giriş Modu	Parmak veya kapasitif kalem
Kontrolör İletişimi	USB

Güç Parametreleri

Giriş Voltajı	DC 12V-36V - Çift Giriş (Yedekli Değil)
Statik Güç	18W

Boyutlar

Dış	G 522,04 x Y 345,0 x D 62,61 mm
Kesme	G 504,9 x Y 304,2 mm

ÜRÜN SİPARİŞ KODLARI

İşlemci CPU	Gövde Rengi: Siyah		Gövde Rengi: Gümüş	
	PCAP Kapasitif	Rezistif	PCAP Kapasitif	Rezistif
RockChip RK3399	IPC4-215AFC-210-3399	IPC4-215AFC-220-3399	IPC4-215AFC-211-3399	IPC4-215AFC-221-3399
RockChip RK3568	IPC4-215AFC-210-3568	IPC4-215AFC-220-3568	IPC4-215AFC-211-3568	IPC4-215AFC-221-3568
RockChip RK3588	IPC4-215AFC-210-3588	IPC4-215AFC-220-3588	IPC4-215AFC-211-3588	IPC4-215AFC-221-3588

ANDROID PANEL PC

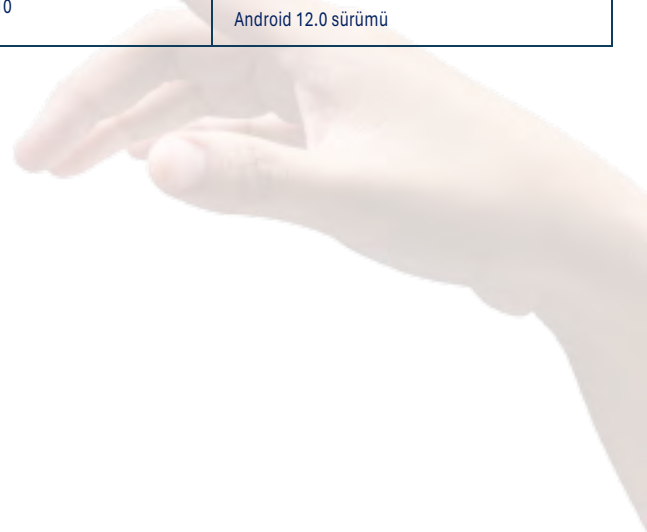
İŞLEMÇİ MODELLERİ | CPU



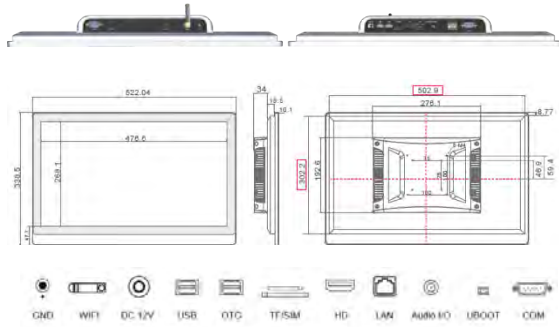
CPU	RockChip RK3399, Çift 2cevhler Cortex-A72 1.8GHz + Dörtlü-2ore Cortex-A53 1.4GHz	RockChip RK3568, Quad-2ore 64-bit Cortex-A55 Çekirdek Mimarisi, 2.0GHz'e kadar	RockChip RK3588, 2.4GHz'de Octa-2ore 64-bit (4×Cortex-A76+4×Cortex-A55)
GPU	Mali-T860MP4	KOL Mali-G52 2EE	Mali-G610 MC4
NPU (NPU)	-	1TOPS AI bilgi işlem gücüne sahip yerleşik NPU	6TOPS AI Bilgi İşlem Gücüne sahip Dahili NPU

KOÇ	4GB RAM (yerleşik)	8GB RAM (yerleşik)	8GB RAM (yerleşik) İsteğe bağlı 16GB
NPU (NPU)			
Depolama	64 GB eMMC (yerleşik)	128 GB eMMC (yerleşik)	64 GB eMMC (yerleşik) İsteğe bağlı 128 GB
Wi-Fi - Bluetooth	2,4 GHz / 5,0 GHz Çift Bant BT 4.0	2,4 GHz / 5,0 GHz Çift Bant BT 4.0	2,4 GHz / 5,0 GHz Çift Bant BT 4.0
İşletim Sistemi	Android 7.1 / 9.0 / 11 / ubuntu18.04 / debian10.0 / linux4.4 + QT	Android 12.0/ Linux 5.10	Android 12.0 sürümü

Çalışma sıcaklığı	-10 °C ~ 60 °C
Depolama sıcaklığı	-20 °C ~ 70 °C
Bağıl Nem	%95 yoğunlaşmaz
Titreşim Koruması	IEC 60068-2-64, 5 ~ 500 Hz, 1 saat/eksen
Ürün Belgelendirme	CCC / CE / FCC / EMC / CB / ROHS
Darbe Koruması	IEC 60068-2-27, Yarım sinüs dalga F 11ms
Ürün Belgelendirme	CCC / CE / FCC / EMC / CB / ROHS



BOYUTLAR VE ARAYÜZLER



ÜRÜN KURULUM ÇEŞİTLERİ



Gömülü Kurulum	Duvara Monte Kurulum	Masaüstü Kurulum	Panjur Kurulum	Konsol Kurulum	Bom Tipi Kurulum
----------------	----------------------	------------------	----------------	----------------	------------------